

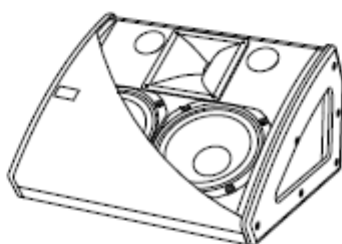
DB_DVX_DM12_DM15_DM28

DVX_DM12_DM15_DM28

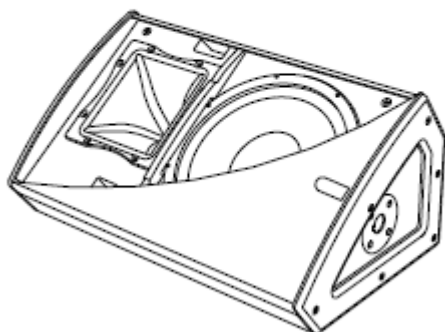
PROFESIONÁLNÍ AKTIVNÍ REPRODUKTOR



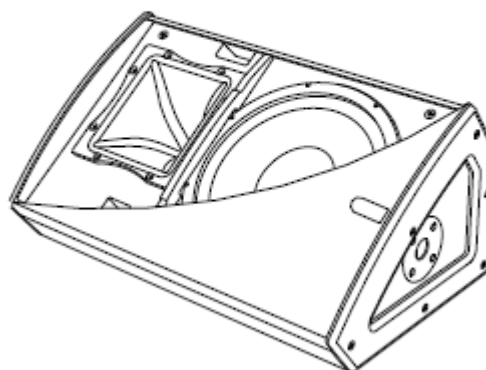
digipro
digital power



DM28



DM12



DM15

DŮLEŽITÉ BEZPEČNOSTNÍ POKYNY

UPOZORNĚNÍ: PRO ZAMEZENÍ ÚRAZU ELEKTRICKÝM PROUDEM NESUNDÁVEJTE KRYT (ČI ZADNÍ ČÁST). UVNITŘ NEJSOU ŽÁDNÉ UŽIVATELEM SERVISOVATELNÉ SOUČÁSTI; PONECHTE SERVIS NA KVALIFIKOVANÉ OSOBY.

UPOZORNĚNÍ: PRO OMEZENÍ RIZIKA POŽÁRU NEBO ÚRAZU ELEKTRICKÝM PROUDEM. NEVYSTAVUJTE TOTO ZAŘÍZENÍ DEŠTI A VLHKOSTI.



Tento symbol, kdykoli se objeví, Vás varuje před přítomností neizolovaného nebezpečného napětí uvnitř přístroje, které může být dostatečně velké pro způsobení úrazu elektrickým proudem.



Tento symbol, kdekoli se objeví, Vás upozorňuje na důležité instrukce pro ovládání a údržbu v příložené literatuře. Prosíme, přečtěte si manuál. Čtěte manuál.

DŮLEŽITÉ POZNÁMKY

Tento manuál by měl být považován za integrální součást produktu a musí být vždy přítomen u produktu, pokud ten změní majitele, jako návod pro správnou instalaci a provoz, stejně jako pro bezpečnostní opatření. Výrobní společnost nepřijímá žádnou odpovědnost za nesprávnou instalaci zesilovače.

Přečtěte si tyto instrukce.

Všechny bezpečnostní a provozní pokyny je třeba přečíst před používáním výrobku.

Věnujte pozornost všem upozorněním

Všechna varování na zařízení a v provozním manuálu by měla být uchována pro

Dlouhodobé nepoužívání zařízení

Pokud očekáváte, že delší čas nebudete zařízení používat, je lepší jej odpojit z napájení, správně jej zabalit a přikrýt tak, aby nebylo vystaveno prachu.

Poškození a oprava

2 Pokud byl aparát poškozen, tak je zakázáno jej opravovat či otevírat kryt. Odpojte zařízení z napájení a kontaktujte technickou pomoc pro opravu.

INSTALAČNÍ A PROVOZNÍ DOPORUČENÍ OBECNÉ

Dodržujte bezpečnostní instrukce

Pro správné použití zařízení by měly být uchovány bezpečnostní a provozní instrukce pro možnost budoucího nahlédnutí.

Umístění aparátu

Ujistěte se, že aparát je umístěn ve stabilní a bezpečné poloze tak, aby bylo zamezeno jakýmkoli nebezpečím pro osoby či objekty.

Ochrana uzemněním

Aparát je vyroben ve třídě ochrany CLASS I pro zamezení rizika elektrického zkratu, ale zařízení musí být připojeno do zásuvky, která má ochranné zemnicí připojení. Před provedením připojení do elektřiny se ujistěte, že elektrická distribuční síť odpovídá předpisům, týkajících se elektrických zařízení.

Zdroj napájení

Zařízení by mělo být připojeno ke zdroji napájení pouze takového typu, který je uveden v provozních pokynech, nebo vyznačen na zařízení. (viz "Specifikace"). Abyste neriskovali bezpečnost u zesilovače, tak jej vždy připojte do napájení pomocí přiloženého napájecího kabelu.

Ochrana napájecí šňůry:

Pro zajištění bezpečného použití zařízení, používejte pouze napájecí kabel, dodaný se zařízením a dbejte na to, aby byl správně umístěn a nebyl poškozen během použití. Pokud je kabel poškozen, tak kontaktujte servisní oddělení a požadujte náhradu. Nepoužívejte jiné, než dodané kabely.

Voda a vlhkost

Neinstalujte aparát v blízkosti vody (tj. blízko van, umyvadel, sprch, bazénů, mokrých podlah či obecně v přítomnosti vody či tekutin obecně).

Nechtěné předměty a tekutiny uvnitř

Tento aparát musí být umístěn v příslušné pozici. Měla by být dána péče tomu, aby do něj nespadly žádné předměty a nevytlily se žádné tekutiny přes chladicí mříž, z čehož může následovat nebezpečí elektrického zkratu.

Zařízení by mělo být umístěno tak, aby jeho umístění, nebo poloha nebyla v rozporu se správným větráním. Neblokujte či nezakrývejte otvory mříže ventilace či chladiče. Instalujte aparát ve vzdálenosti, která umožňuje dobrou ventilaci mezi zařízeními.

Teplo

Neinstalujte zařízení blízko zdroje tepla.

Příslušenství a instalace

Pro bezpečnou instalaci nevytvářejte další otvory v externí šasi, pro aplikaci přidavných madel. V případě, že určitá instalace není popsána v manuálu, kontaktujte servisní oddělení pro příslušenství, specifikované výrobcem.

Dodržujte instrukce

Veškeré operace a instrukce v tomto manuálu by měly být dodrženy pro správný provoz a funkci zařízení. Dbejte zejména na:

Nikdy nepoužívejte sílu na ovládací prvky (přepínače, kontrolky, atd.). Nenuťte zesilovač pracovat v přetížení po delší časový úsek.

Čištění

Přístroj čistěte pouze vlhkým hadříkem. Nepoužívejte rozpouštědla, alkohol, beznín či těkavé látky pro čištění externích částí.

PROPOJENÍ



UPOZORNĚNÍ

- Pro připojení tohoto zařízení použijte pouze kvalifikované a zkušené techniky, které mají dostatečné technické znalosti či specifické instrukce pro správné provedení připojení a tudíž dokážou zabránit elektrickým rizikům.
- Pro zamezení rizika elektrického šoku musí být zařízení napájeno pouze z rozvodu, kde byla všechna propojení dokončena.
- Před zapojením napájení do zařízení je moudré znovu zkontrolovat všechna připojení.
- Celý zvukový systém musí být navržen a instalován v souladu s aktuálními standardy a vyhláškami, které se týkají elektrických systémů.

DOPORUČENÍ



UPOZORNĚNÍ

Pro zamezení fenoménu indukce ve vzniku brumu či rušení, které může poškodit efektivní provoz zařízení, by kabely, vedoucí mikrofonní či linkové signály (tj. 0 dB/V) měly být stíněny a neměly by být vedeny v blízkosti:

- 1) Zařízení, které produkuje silné magnetické pole (např. transformátory vysokého napětí)
- 2) Elektrický vodič
- 3) Linky, napájecí reproduktory.

POPIS

Bi-amp DVX DM série pódiových monitorů je vybavena DIGIPRO® series zesilovačem třídy D. Tento vysoce efektivní zesilovač přináší vysoký výkon v kompaktních rozměrech a nízké váze. Díky své vysoké efektivitě je chlazení zesilovače zajištěno staticky, bez použití externího větráčku.

Obvody zdroje napájení DIGIPRO® zesilovače byly navrženy tak, aby pracovaly v plnopásmovém módu; díky SMPS (Switched-Mode Power Supplies) technologii s PFC (Power Factor Correction) je provoz se zdroji energie mezi 100 Vac a 240Vac garantovaná se zajištěním stejných zvukových vlastností i při nestabilních a nestabilizovaných napájecích systémech.

DVX DM 28

Bi-amp aktivní pódiový monitor je vybaven DIGIPRO® zesilovačem, který dodává 500W RMS basové sekci a 250W RMS vysokofrekvenční sekci. Aktivní dvoupásmový reproduktor, vybavený dvěma neodymiumovými woofery 8" (kmitací cívka 2.5") a neodymiumovým kompresním měničem 1" (kmitací cívka 1.75") na 90°x60°-40° hliníkové CD-horně s dvojitou horizontální disperzí.

Šasí je vyrobeno z 15mm březové překližky se dvěma zapuštěnými madly na každé straně pro snadný transport a instalaci.

DVX DM12

- ⁵ DM12 Bi-amp aktivní pódiový monitor je vybaven DIGIPRO® zesilovačem, který dodává 500W RMS basové sekci a 250W RMS vysokofrekvenční sekci. DM12 aktivní dvoupásmový reproduktor, vybavený neodymiumovým woofery 12" (kmitací

DB_DVX_DM12_DM15_DM28

cívka 3") a neodymiovým kompresním měničem 1.4" (kmitací cívka 2.5") na 40°x90° hliníkové CD-horně.

Směrovost reproduktorů je horizontálně 40° standardním továrním nastavením.

Reproduktor je vyroben z 15mm březové překližky se dvěma zapuštěnými madly a 6 M8 maticemi, umístěnými na každé straně a zezadu reproduktoru pro snadný transport a instalaci.

Na pravé straně šasí (spodní strana) je standardní hnízdo pro nasazení na tyč (D36mm), vyrobené z hliníku.

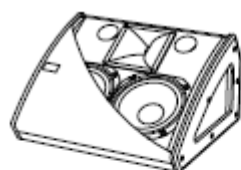
DVX DM15

Bi-amped DM15 aktivní pódiový monitor je vybaven DIGIPRO® zesilovačem, který dodává 500W RMS basové sekci a 250W RMS vysokým frekvencím. DM15 aktivní dvoupásmový reproduktor je vybaven neodymiumiovým 15" (kmitací cívka 3.5") woofery a neodymiovým 1.4" (kmitací cívka 2.5") kompresním měničem, instalovaným na 40°x60° hliníkové CD- horně.

Směrovost reproduktorů je horizontálně 40° standardním továrním nastavením.

Reproduktor je vyroben z 15mm březové překližky se dvěma zapuštěnými madly a 6 M8 maticemi, umístěnými na každé straně a zezadu reproduktoru pro snadný transport a instalaci.

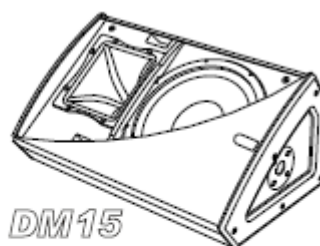
Na pravé straně šasí (spodní strana) je standardní hnízdo pro nasazení na tyč (D36mm), vyrobené z hliníku.



DM28

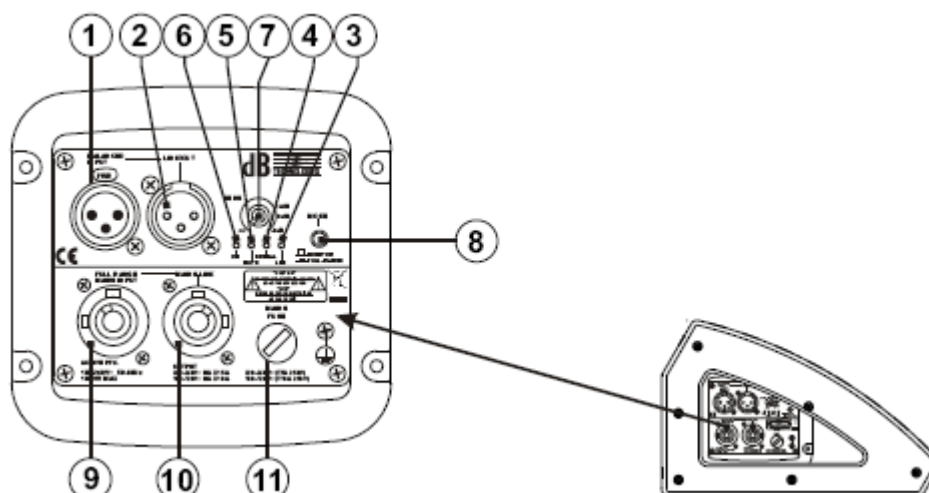


DM12



DM15

- 1) **"BALANCED INPUT" -"LINK" - "INPUT LINK" KONEKTORY**
Tyto symetrické vstupy mohou být použity pro připojení symetrických či nesymetrických mikrofonů nebo audio zdrojů na linkové úrovni (0 db), (např. předzesilovač, mix, rekordér, CD přehrávač, hudební nástroj).
Symetrický konektor je připojen paralelně a může být použit pro poslání audio signálu do dalších aktivních reproduktorů, rekordérů či přídavných zesilovačů.
- 2) **"LIMITER" INDIKAČNÍ DIODA**
Tento indikátor svítí červeně, pokud je aktivní vnitřní okruh limiteru. Ten brání zkreslení zesilovače a chrání reproduktory před přetížením.
- 3) **"SIGNAL" INDIKAČNÍ DIODA**
Svítí zeleně, pokud je přítomen audio signál (na úrovni -20dB).
- 4) **"READY" INDIKAČNÍ DIODA**
Tento indikátor svítí zeleně, pokud je přítomno vhodné napětí ve zdroji. LED ukazuje zelenou za normálních provozních podmínek
- 5) **"SENSITIVITY" NASTAVENÍ VSTUPNÍ CITLIVOSTI**
Nastavuje vstupní citlivost signálového vstupu zesilovače. Neovládá ovšem "Link" - "Input - Link" výstupní úroveň
- 6) **"MODE" PŘEPÍNAČ**
Tento dvoucestný přepínač dovoluje vybrat mezi dvěma různými systémovými presety. "FULL RANGE" pozice nabízí lineární odezvu reproduktoru, která je vhodná zejména pro živé aplikace.
"STAGE MONITOR" pozice umožňuje snadnější aplikace jako monitor tím, že omezí nízké frekvence, které jsou zesilovány podlahou.
- 7) **"INPUT SENS" PŘEPÍNAČ**
Přepněte přepínač na LINE pro použití se zdrojem signálu linkové úrovně (0 dB) nebo MIC pro použití mikrofonu.
- 8) **ZDÍŘKA NA NAPÁJECÍ KABEL "MAINS"**
Používá se pro připojení dodaného napájecího kabelu.
- 9) **OTVOR PRO POJISTKU "FUSE"**
Hlavní pojistka.
- 10) **PŘEPÍNAČ NAPÁJENÍ "POWER"**
Tento přepínač může být použit pro zapnutí a vypnutí reproduktoru.
- 11) **„SÍŤOVÁ POJISTKA“**
Kryt síťové pojistky



CHARAKTERISTIKY

Přední mřížka

Komponenty reproduktoru uvnitř jsou chráněny 1,5mm silnou ocelovou mříží, pokrytou uvnitř pěnou.

Chlazení

Zesilovač je chlazen zejména hliníkovým panelem, umístěným na zadní straně reproduktoru. Termální ochrana je zajištěna interním obvodem, který ovládá teplotu zesilovače a chrání jej před jakýmkoli rizikem přehřátí, a tudíž kontroluje celkovou hlasitost (teplota $>70^{\circ}\text{C}$).

Pokud teplota dosáhne maximální provozní úrovně ($>80^{\circ}\text{C}$), tak je audio signál zatlučen - pozice "MUTE" a toto bude indikováno zapnutím žluté "MUTE" LED diody.

Požadovaná hlasitost a všechny funkce budou automaticky obnoveny, když bude obnovena normální provozní teplota.

Ochrany

Pokud začne svítit žlutá "MUTE" LED dioda, tak to znamená, že byla detekována chyba v provozu reproduktoru a proto byl nastaven do pozice mute - zatlučení.

8 Provedte následující kontroly:

Zkontrolujte, zda je reproduktor správně připojen ke zdroji napájení. Ujistěte se, že je napájeno správným napětím. Zkontrolujte, že zesilovač není přehřátý.

Odpojte reproduktor od napájení na pár minut a pak jej znovu připojte.

Pokud i poté stále svítí "MUTE" LED dioda, tak prosíme kontaktujte autorizované servisní centrum.

PŘIPOJENÍ

Připojení do napájení

Každý aktivní reproduktor je vybaven vlastním napájecím kabelem. Připojení je provedeno pomocí modelu Neutrik POWER CON® (modrý), který dovoluje rychlé a snadné připojení reproduktoru stejně, jako je excelentním uzamykacím systémem.

Stejný konektor slouží pro zapnutí a vypnutí reproduktoru otočením doleva (vypnuto) nebo doprava (zapnuto).

Aktivní reproduktor musí být připojen ke zdroji napájení, který je schopný dodat maximální potřebný proud.

Spojování napájecích kabelů

Na zadní straně reproduktoru se nachází Neutrik POWER CON® konektor (šedý), který nabízí spojování napájení více zařízení.

Tímto konektorem můžete napájet další reproduktor, tudíž redukovat počet přímých propojení do napájení. Maximální vstupní proud zesilovače je napsán na panelu zesilovače. Maximální počet reproduktorů, připojených dohromady se různí podle maximálního vstupního proudu a maximálního přípustného napětí u první el. zásuvky.

OTOČNÁ HORNA (pouze pro DVX DM12 a DVX DM15)

Pokud je použita horizontálně, tak reproduktor může zachovat stejný úhel pokrytí pomocí otočné horny.

Reproduktory jsou od výrobce vždy dodány s hornou směřovanou horizontálně na 40° jako výchozí.

Pokud si přejete, tak můžete změnit úhel pokrytí (OBR. 5):

- tak odšroubujte uchycovací šrouby mřížky
- odejměte přední ochrannou mříž tím, že lehce zatlačíte na jednu stranu a mříž sejměte z uvolněných drážek
- odšroubujte osm uchycujících šroubů z horny

- otočte hornu požadovaným směrem (horna by nikdy neměla být sejmuta z měniče!) utáhněte fixační šrouby horny
- vraťte zpátky mřížku do vystupujících drážek a utáhněte šrouby u mřížky.

INSTALACE REPRODUKTORU



VAROVÁNÍ

Ujistěte se, že reproduktor je bezpečně nainstalován ve stabilní pozici, aby bylo zamezeno jakýmkoli zraněním či poškozením osob či majetku.

Z bezpečnostních důvodů neumísťujte jeden reproduktor na druhý bez správných upevňovacích systémů. Před přenášením reproduktoru zkontrolujte všechny komponenty kvůli možným poškozením, deformacím či chybějícím částem, které mohou snížit bezpečnost další instalace.

Pokud používáte reproduktory ve venkovních prostorech, tak se vyhněte místům, která jsou vystavena špatnému počasí.

Reproduktor má následující upevňovací možnosti:

police (Obr. 1)

na reproduktorových stojanech (Obr. 2)

zavěšený na M8 háčích (pouze DM 12 a Dm 15) (Obr. 3)

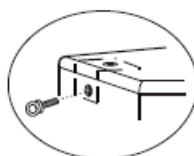
VAROVÁNÍ



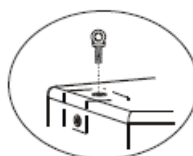
Pro zavěšení reproduktoru použijte pouze jeden hák na každý závěsný bod. Závěsnými body jsou M8 matice. Neodšroubovávejte s pásy upevněnými na kryt!



ŠPATNĚ



SPRÁVNĚ



SPRÁVNĚ

DVX DM 28

| | |
|---------------------------|--|
| Systém | Aktivní Bi-Amp |
| Typ zesilovače | Třída D |
| RMS výkon | 500W + 250W |
| Frekvenční odezva | 89 – 19 000 Hz (-3dB) 70 – 20 000 Hz (-10dB) |
| Výhybka | 1600 Hz – 24 dB/okt |
| Akustický tlak (max. SPL) | 130dB |
| Komponenty | 2x8" woofer - 2.5" kmitací cívka - Neodymium 1x1"kompresní měnič - 1.75* kmitací cívka - Neodymium |
| Disperze | 90° x 60-40° |
| Vstupní citlivost | max. -3dBu |
| Impedance vstupu | 20Kohm (symetricky) 10Kohm (nesymetricky) |
| Zdroj napájení | Plnopásmový s PFC 100-240Vac 50-60HZ |
| Barva | Černá |
| Rozměry (Š x V x H) | 480x265x418mm |
| Váha | 14 Kg |
| Závěsný systém | --- |
| Hnízdo na tyč | --- |
| Madlo | 2 (1 na každé straně) |
| Otočná horna | --- |

DVX DM12

| | |
|--------------------------|--|
| Systém | Aktivní Bi-Amp |
| Typ zesilovače | Třída D |
| RMS výkon | 500W+250W |
| Frekvenční odezva | 68 – 19 000 Hz (-3dB) 55 – 20 000 Hz (-10dB) |
| Výhybka | 1400Hz - 24dB/okt |
| Akustický tlak (max SPL) | 121dB |
| Komponenty | 1x12" woofer - 3" kmitací cívka - Neodymium 1x1.4"kompresní měnič - 2.5" kmitací cívka - neodymium |
| Disperze | 40°x90° |
| Vstupní citlivost | max. -3dBu |

DB_DVX_DM12_DM15_DM28

| | |
|---------------------|--|
| Impedance vstupu | 20Kohm (symetricky) 10Kohm (nesymetricky) |
| Zdroj napájení | Plnopásmový s PFC 100-240Vac 50-60HZ |
| Barva | Černá |
| Rozměry (Š x V x H) | 660x305x378mm |
| Váha | 17,5 Kg |
| Zavěšovací systém | 6 x závěsných kolejnic 6 x M8 |
| Hnízdo na tyč | D36mm (hliník) |
| Madlo | 2 (1 na každé straně) |
| Otočná horna | Ano |

DVX DM 15

| | |
|----------------------------|---|
| Systém | Aktivní Bi-Amp |
| Typ zesilovače | Třída D |
| RMS výkon | 500W+250W |
| Frekvenční odezva | 59 – 19 000 Hz(-3dB) 50 – 20 000 Hz (-10dB) |
| Výhybka | 1350Hz - 24dB/okt |
| Akustický tlak (max. SPL) | 132dB |
| Komponenty | 1x15" woofer – 3.5" kmitací cívka - Neodymium 1x1.4" kompresní měnič - 2.5" kmitací cívka Neodymium |
| Disperze | 40° x 60° |
| Vstupní citlivost | max. -3dBu |
| Vstupní impedance | Symetricky 20 Kohm Nesymetricky 10Kohm |
| Zdroj napájení | Plnopásmový s PFC 110-240Vac 50-60HZ |
| Barva | Černá |
| Rozměry (Š x V x H) | 734x338x442mm |
| Váha | 21Kg |
| Zavěšovací systém | 6 x závěsných kolejnic 6 x M8 |
| Hnízdo na tyč | D36mm (hliník) |
| Madla | 2 (1 na každé straně) |
| ¹² Otočná horna | Ano |